

TRANSPALETA INCLINADORA

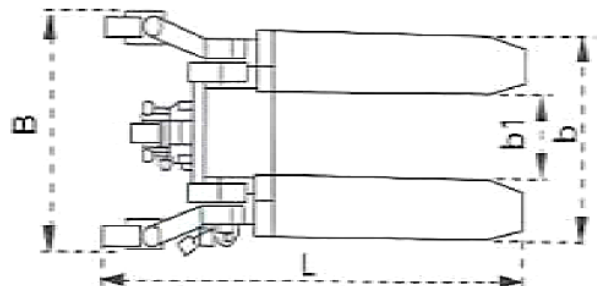
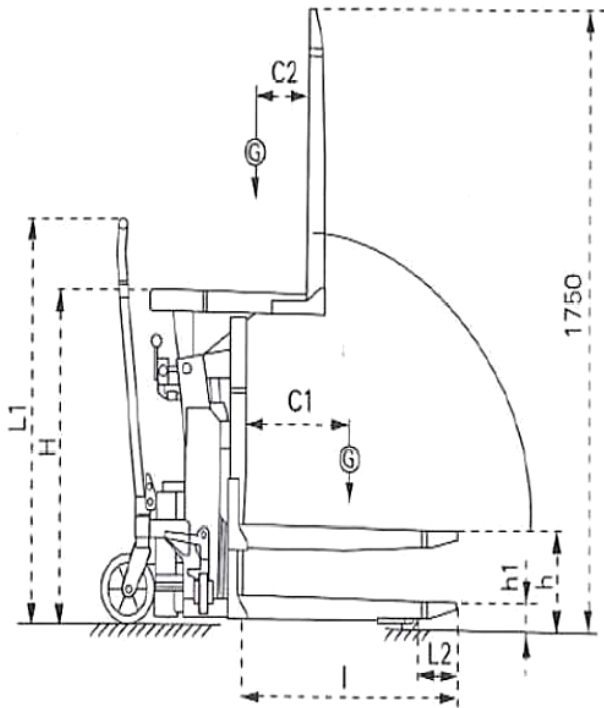
En el caso de este modelo de transpaleta, lo que hace que destaque sobre el resto de la gama es la posibilidad de inclinar las horquillas hasta 90°, facilitando el alcance de la carga. El funcionamiento puede ser tanto manual como eléctrico en la elevación, ya que la translación siempre es manual. Además, para garantizar una mayor seguridad, cuenta con freno en las ruedas y protectores de pie.

DATOS TÉCNICOS

| Tipo | | | Manual | Eléctrico |
|----------------------------------|------|------|---------|-----------|
| Capacidad | | Kg | 1000 | |
| Elevación vertical | (h) | mm | 285 | |
| Altura mínima ahorquillas | (h1) | mm | 85 | |
| Largo horquillas | (l) | mm | 800 | |
| Altura timón | (L1) | mm | 1138 | |
| Ancho horquillas | (b) | mm | 560 | |
| Ancho interior horquillas | (b1) | mm | 234 | |
| Distancia del rodillo a la punta | (L2) | mm | 135 | |
| Ancho total | (B) | mm | 638 | |
| Largo total | (L) | mm | 1325 | 1410 |
| Altura total subido | (H) | mm | 950 | |
| Altura total bajado | (H) | mm | 750 | |
| Centro de carga Min./ Max. | (C1) | mm | 200/400 | |
| Centro de carga min./Max. | (C2) | mm | 200/420 | |
| motor | | KW/V | — | 0.8/12 |
| Peso | | Kg | 178 | 185 |

**Los materiales y características están sujetos a modificaciones sin previo aviso.
Datos valido salvo error.**

FOTOS Y PLANOS



NET QUINTOS, S.L.
91 854 14 14
netquintos@netquintos.com
www.netquintos.com