



TRANSPALETA ELÉCTRICA

TODOTERRENO

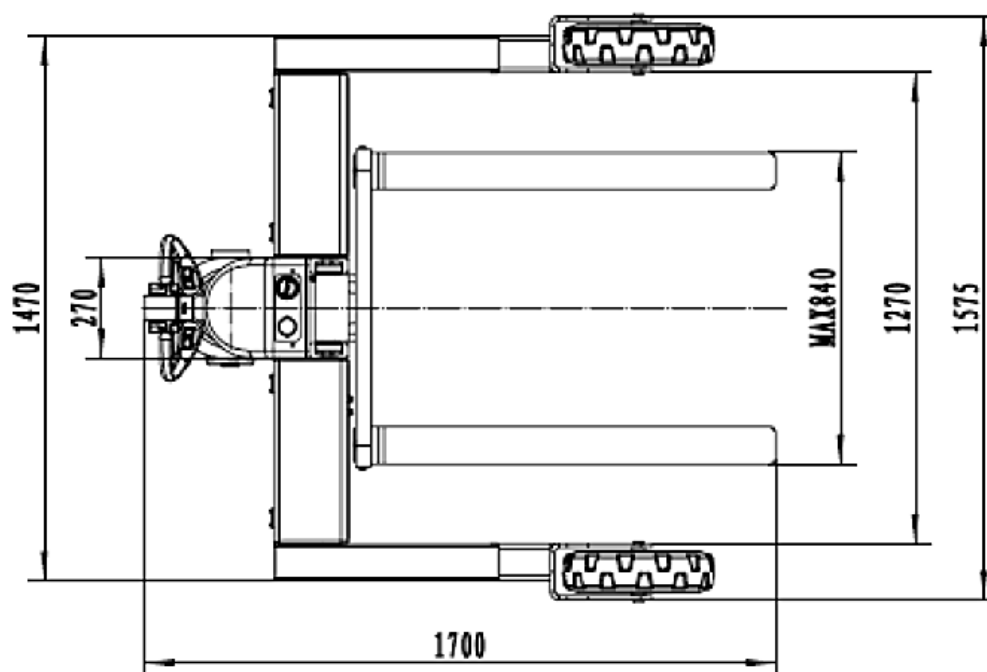
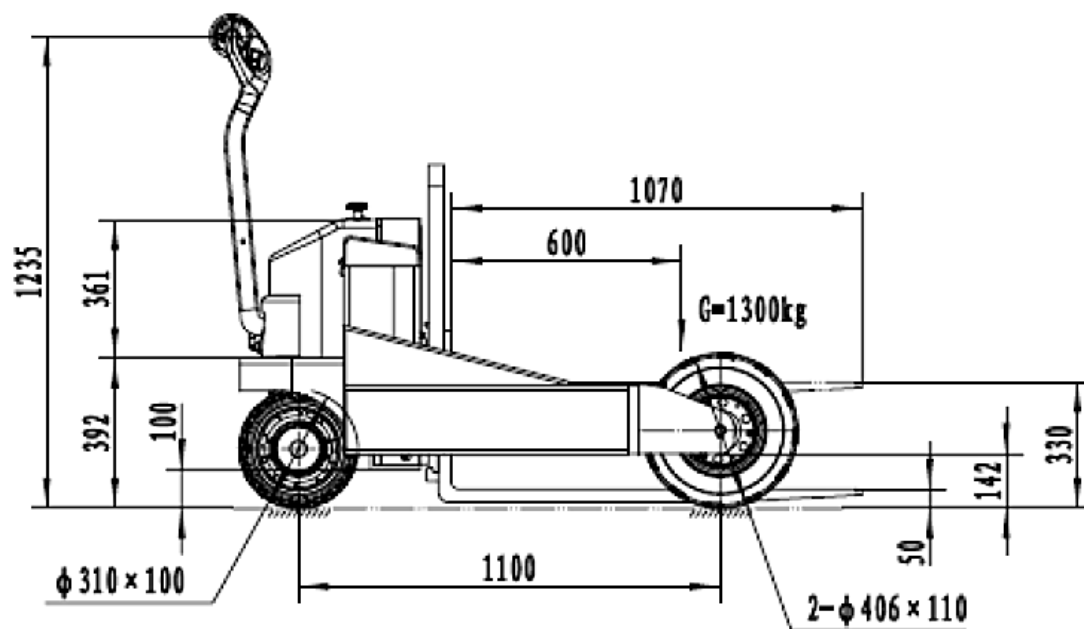
Diseñada para el transporte de mercancías de hasta 1.500 kg por superficies irregulares, tales como obras de construcción, graveras, viveros... en recorridos cortos, medios y largos. Cuenta con un sistema de tracción total y ruedas neumáticas que posibilitan la realización de trabajos con una dificultad mayor. Para facilitar el manejo y posición de todo tipo de palés el ancho de las horquillas es ajustable. Al tratarse de un modelo que pertenece a la gama eléctrica, el trabajo del operario es mínimo y el rendimiento mayor.

DATOS TÉCNICOS

Capacidad	Kg	1.500
Elevación máxima	mm	300
Horquillas ajustables	mm	200-850
Ancho total	mm	1.602
Largo total	mm	1.605
Altura total	mm	1.290
Largo horquillas	Mm	1150
Diámetro rueda neumática	mm	16x6.5x8 neumática
Motor		24V/1500W
Batería		2X12V/100Ah
Cargador		EXTERNO
Gradabilidad con peso	%	6
Peso	Kg	525

**Los materiales y características están sujetos a modificaciones sin previo aviso.
Datos valido salvo error.**

PLANOS



NET QUINTOS, S.L.

91 854 14 14

netquintos@netquintos.com

www.netquintos.com