



# **PORTA BIDONES**

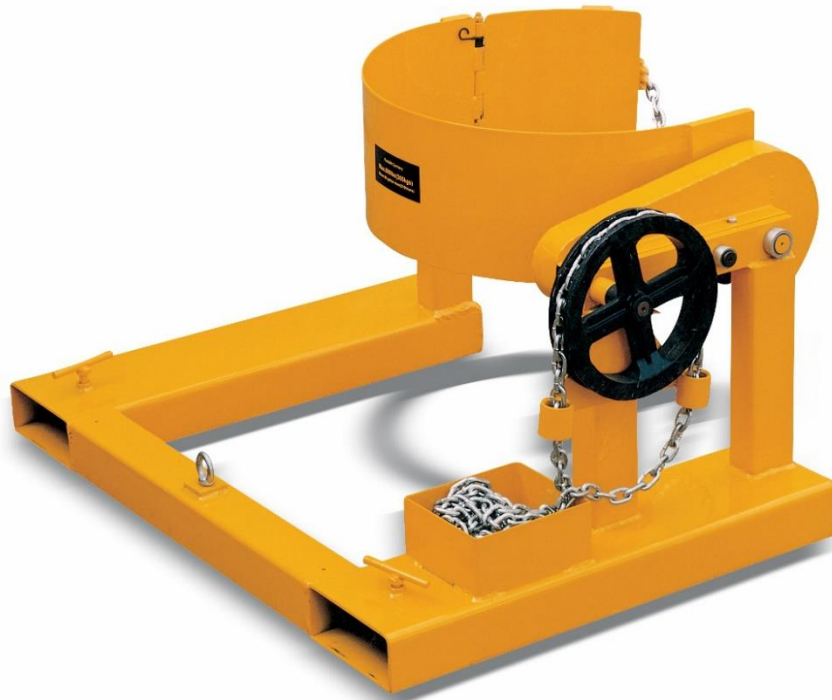
PARA CARRETILLAS ELEVADORAS

Este accesorio convierte una carretilla elevadora en un práctico porta bidones. Permite manipular, transportar, elevar e inclinar fácilmente un barril con un tamaño de 572 Mm y 210 L de diámetro y, una capacidad de entre 364 Kg y 680 Kg. Puede voltear hasta 360° pudiendo así, verter el material de su interior. El control del tambor se realiza desde el asiento del conductor tirando mediante una cadena.

## DATOS TÉCNICOS

Capacidad	Kg	364	680
Tamaño bidón	mm/L	572/210	572/210
Apertura horquillas	mm	620	620
Hueco para horquillas	mm	68x180	65x180
peso	kg	70	97

## FOTOS



**NET QUINTOS, S.L**

91 854 14 14

[netquintos@netquintos.com](mailto:netquintos@netquintos.com)

[www.netquintos.com](http://www.netquintos.com)