



PESAJE PARA HORQUILLAS

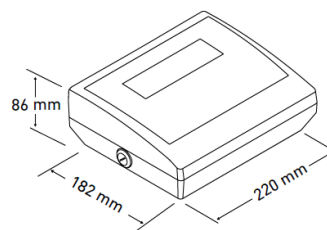
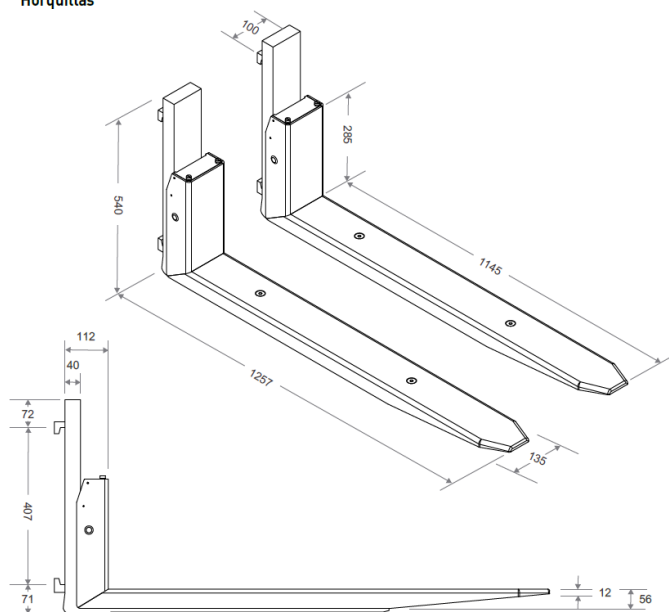
Se trata de una báscula para carretillas elevadoras. Funciona a través de wifi para realizar las operaciones sin cables. Su capacidad es de 2.000 Kg. Dispone de un indicador dentro de la cabina que ofrece funciones avanzadas, como memoria de tara, para memorizar el tipo de palet utilizado. Dispone de un avisador de sobrecarga que se puede programar para que advierta mostrando el display de color amarillo o rojo si uno de los palés sobrepasa el peso máximo seleccionado. No necesita instalación, basta con colocarlo en las horquillas para empezar a trabajar. Sus dos baterías se alojan en la parte superior, con tapas muy resistentes. Son fáciles de extraer para su carga externa.

Capacidad (**)	2000kg
Resolución	1000g
Unidades de pesada	kg
Material del indicador	ABS
Display	6 dígitos LCD retroiluminado
Altura dígitos (mm)	25
Conectividad interna	Wifi
Protección estanqueidad indicador	IP-65
Protección estanqueidad palas	IP-54
Alimentación	230 V / 50 Hz (Euro) 11 V AC
Duración batería indicador	45 horas
Duración batería palas (***)	72 horas
Temperatura de trabajo	+5°C / +35°C
Material palas	Superior en acero pintado epoxy. Base en acero con capa de protección
Sensor de carga	4 unid. células de carga tipo H8C Rebel
Tipo de fijación de la horquilla	FEM2
Dimensiones horquilla (mm)	1257 x 540 x 135
Altura de la pala (mm)	56
Peso neto total (kg)	120
Dimensiones del indicador (mm)	220 x 182 x 86
Dimensiones embalaje (mm)	1400 x 800 x 200

(**) Especificada al centro de carga.

(***) Conectado 8h diarias con un 15% de utilización puntual.

Horquillas





Funcionamiento intuitivo

Su puesta en marcha es muy intuitiva: El indicador y las dos horquillas se ponen en marcha en cualquier orden, y el equipo está listo para pesar en pocos segundos.

Sus dos baterías se alojan en la parte superior, con tapas muy resistentes. Son fáciles de extraer para su carga externa. El indicador se recarga por separado, separandolo fácilmente de su base (también se puede alimentar de la batería de la carretilla con nuestro adaptador 24V opcional).



Soporte de indicador en cabina

El soporte del indicador es ajustable en todos los ángulos para visualizarlo con facilidad en cabina.

Los materiales y características están sujetos a modificaciones sin previo aviso. Datos válidos salvo error.

FOTOS



NET QUINTOS, S.L
91 854 14 14
netquintos@netquintos.com
www.netquintos.com