



# **TRANSPALETA ELÉCTRICA**

## **TODOTERRENO**

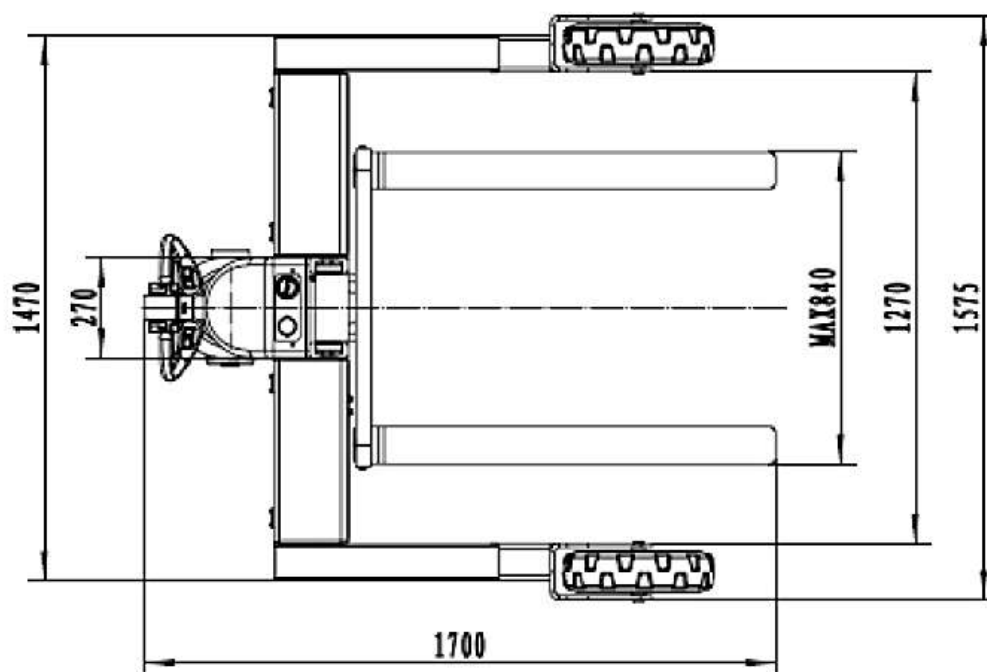
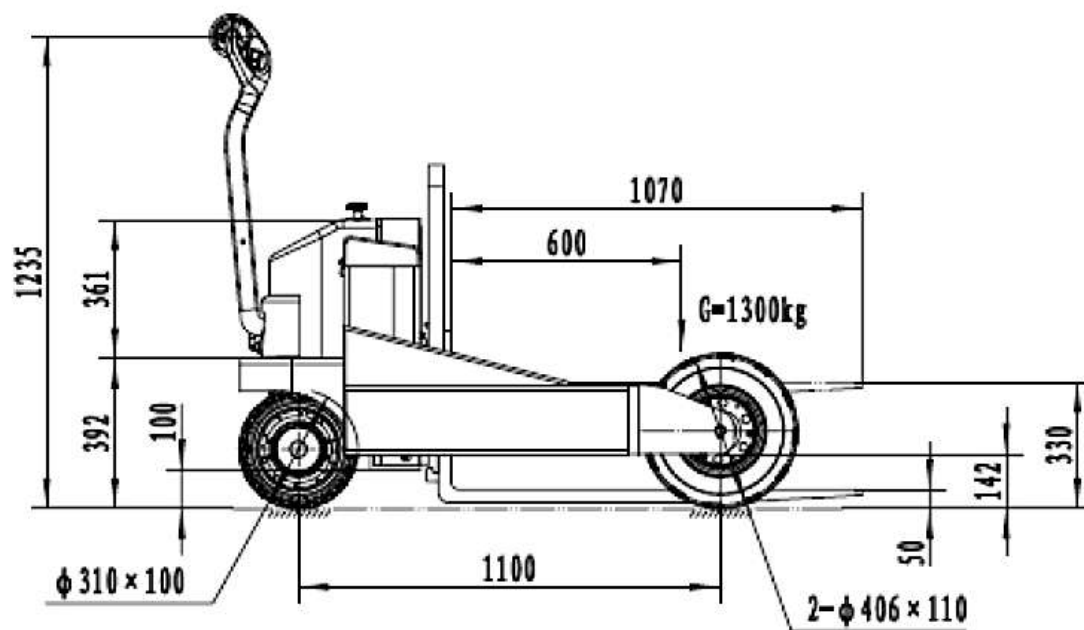
Diseñada para el transporte de mercancías de hasta 1.500 kg por superficies irregulares, tales como obras de construcción, graveras, viveros... en recorridos cortos, medios y largos. Cuenta con un sistema de tracción total y ruedas neumáticas que posibilitan la realización de trabajos con una dificultad mayor. Para facilitar el manejo y posición de todo tipo de palés el ancho de las horquillas es ajustable. Al tratarse de un modelo que pertenece a la gama eléctrica, el trabajo del operario es mínimo y el rendimiento mayor.

## DATOS TÉCNICOS

|                                 |    |                    |
|---------------------------------|----|--------------------|
| <b>Capacidad</b>                | Kg | 1.500              |
| <b>Elevación máxima</b>         | mm | 300                |
| <b>Horquillas ajustables</b>    | mm | 200-850            |
| <b>Ancho total</b>              | mm | 1.602              |
| <b>Largo total</b>              | mm | 1.605              |
| <b>Altura total</b>             | mm | 1.290              |
| <b>Largo horquillas</b>         | Mm | 1150               |
| <b>Diámetro rueda neumática</b> | mm | 16x6.5x8 neumática |
| <b>Motor</b>                    |    | 24V/1500W          |
| <b>Batería</b>                  |    | 2X12V/100Ah        |
| <b>Cargador</b>                 |    | EXTERNO            |
| <b>Gradación con peso</b>       | %  | 6                  |
| <b>Peso</b>                     | Kg | 525                |

**Los materiales y características están sujetos a modificaciones sin previo aviso.  
Datos valido salvo error.**

# PLANOS



**NET QUINTOS, S.L.**

91 854 14 14

[netquintos@netquintos.com](mailto:netquintos@netquintos.com)

[www.netquintos.com](http://www.netquintos.com)