

TRANSPALETA MANUAL PARA BIDONES

Este modelo es la solución perfecta para el manejo de bidones de hierro de una manera sencilla y cómoda. Dichos barriles se levantan y maniobran con el timón, el cual, tiene una palanca de posicionamiento que permite elevar, mantener y descender. Para realizar el traslado debe estar en posición neutral. Es muy fácil de maniobrar incluso en espacios que sean más reducidos. Además, dispone de unas bisagras para asegurar que el bidón este completamente sujeto y se mantenga firme durante el trabajo.

DATOS TÉCNICOS

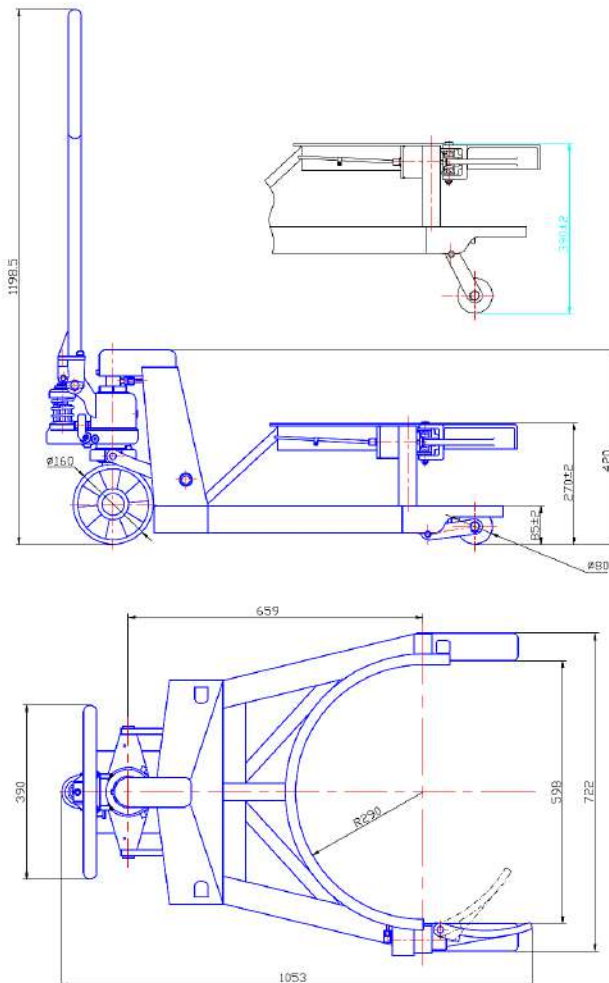
Capacidad	Kg	365
Tipo de bidones		hierro
Elevación mínima	mm	270
Elevación máxima	mm	390
Radio de giro	mm	290
Medidas (LxW)	mm	1022x722
Peso propio	Kg	53

**Los materiales y características están sujetos a modificaciones sin previo aviso.
Datos valido salvo error.**

FOTOS



PLANOS



NET QUINTOS, S.L.
91 854 14 14
netquintos@netquintos.com
www.netquintos.com