



# **TRANSPALETA ELÉCTRICA CON DESCENSO MANUAL**

Es el modelo adecuado si buscas una opción eléctrica más asequible respecto al precio. La elevación es eléctrica y el descenso manual, lo que la convierte en una transpaleta segura y eficiente. De igual modo, no hay necesidad de preocuparse por dañar la mercancía mediante una reducción incontrolable. Dispone de pulsador para uso del timón vertical y pulsador tortuga. Además, cuenta con batería de litio lo que la vuelve mucho más eficiente.

## CARACTERÍSTICAS

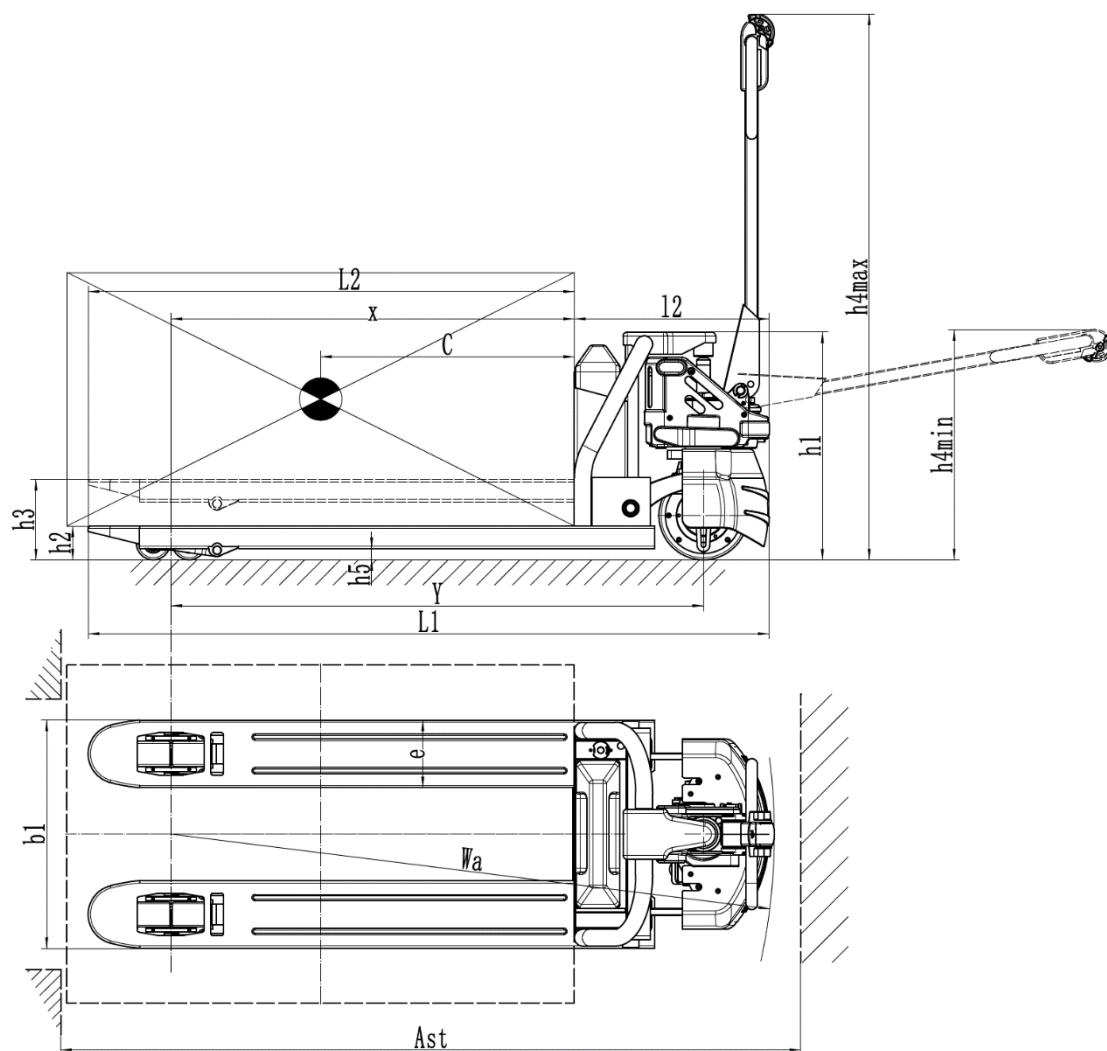
Conductor		acompañante
Capacidad	Q	1500kg
Centro de carga	C	600mm
Distancia entre ejes	Y	1258.5mm
Peso propio		130 Kg
Altura tota	H1	1291.7mm
Elevación máx.horquillas	H2	200mm
Elevación min. horquillas	H3	80mm
Largo total	L1	1626.5mm
Ancho total	B	540mm
Dimensiones horquillas	L2	540x1150mm
Motor tracciónr	kw	0.75
Velocidad traccion (con/sin peso)	km/h	4/4.5kmh
Gradabilidad max (con/sin peso)	%	8%
Batería	V/Ah	24V/40Ah Li-Ion
Radio de giro	R	1430.25mm
Motor elevaciónr	kw	0.5

Los materiales y características están sujetos a modificaciones sin previo aviso. Datos válidos salvo error.

# FOTOS



# PLANOS



**NET QUINTOS, S.L.**

91 854 14 14

[netquintos@netquintos.com](mailto:netquintos@netquintos.com)

[www.netquintos.com](http://www.netquintos.com)